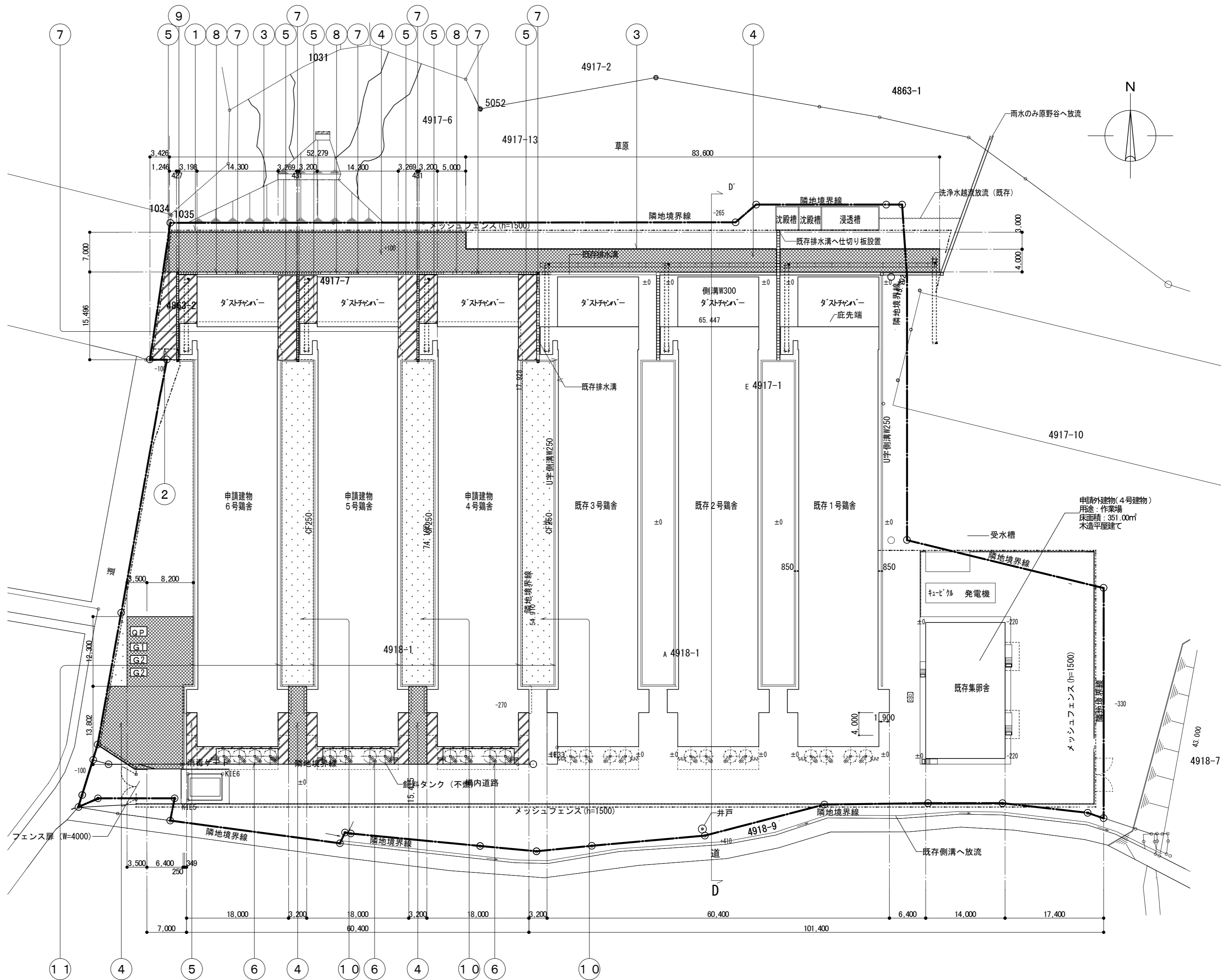
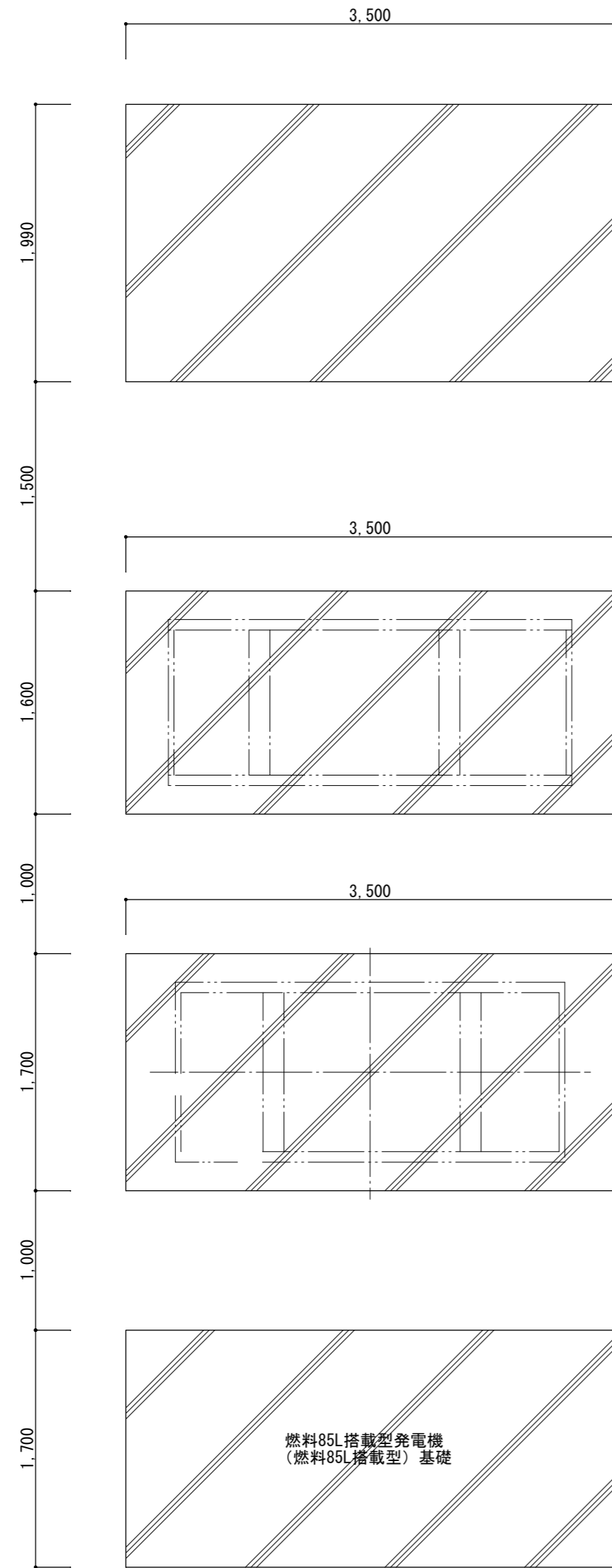


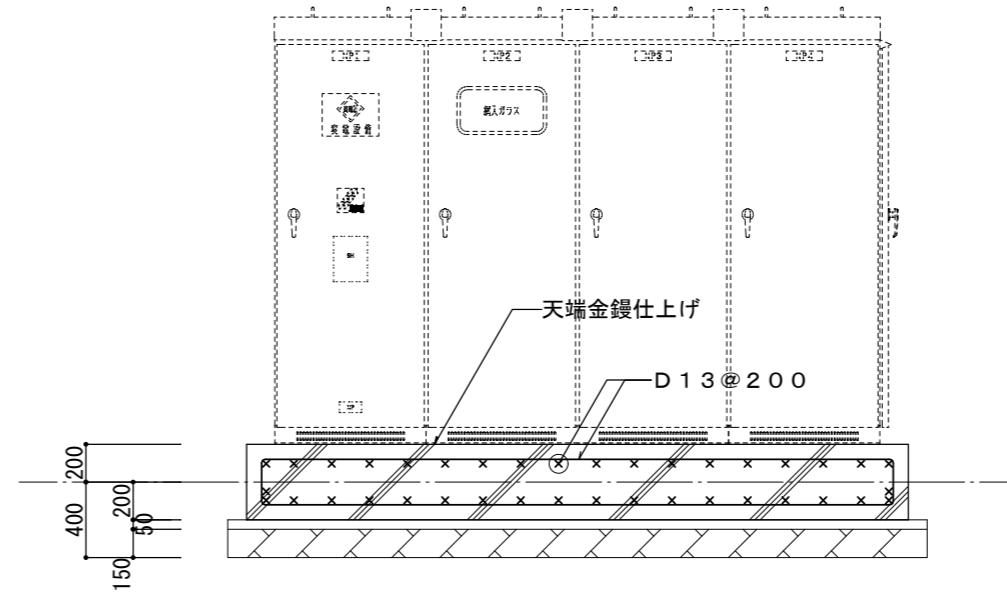
凡 例		
符号	表示	仕様、内容
①	※建築工事 [メッシュフェンス記号]	メッシュフェンスH1500mm 新設 24m 既存移設 38m
②	※建築工事 [フェンス門記号]	フェンス門扉W4.0M H-1.500南京錠 既存移設
③	※建築工事 [地先境界ブロック記号]	地先境界ブロック 120×120×595 延長: 145m
④	※建築工事 [アスファルト舗装記号]	アスファルト舗装 表層: 蜜粒再生ASコン50 1003㎡ 上層 (RM-30) t100 下層 (RC-40) t150
⑤	※建築工事 [コンクリート舗装記号]	コンクリート舗装T120 21N 金鍍押え D10@200縦横シガ配筋 下層 (RC-40) t100 412㎡
⑥	※建築工事 [バルク基礎記号]	バルク基礎コンクリート舗装 10900×2750 t250 21N 金鍍押え D13@200縦横シガ配筋 下層 (RC-40) t150
⑦	※建築工事 [排水溝記号]	排水側溝300Ⅱ 有蓋
⑧	※建築工事 [排水溝記号]	排水側溝300Ⅱ 無蓋
⑨	※建築工事 [コンクリート樹記号]	コンクリート樹 300×300×1000 スチール製 グレーチング蓋 T25 溶融亜鉛メッキ
⑩	※建築工事 [整地記号]	整地転圧の上砂利敷き t100転圧 1089㎡
⑪	※建築工事 [鉄筋記号]	鉄筋コンクリートフリーム 250
⑫	[基礎記号]	キューピクル基礎 : 3500×1990 (1基) 発電機基礎 (燃料120L搭載型) : 3100×1600 (1基) 発電機基礎 (燃料85L搭載型) : 3000×1700 (2基) 詳細図参照



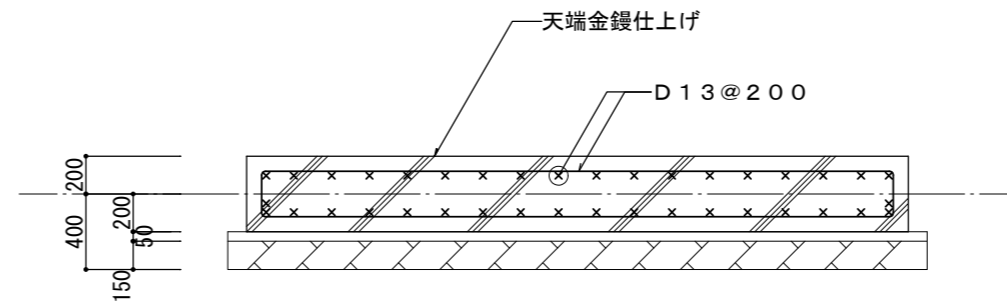
記事	<b>NOZOE-Architects</b> 有限会社 野添設計 一級建築士事務所宮崎県知事登録 第B-5666号	管理建築士 野添 勝久 一級建築士大臣登録 第110692号 TEL 0983-27-1018	承認 野添勝久	工事名称 香川ランチグループ第3農場Ⅱ期建設工事 縮尺 A2 1/500 A3 1/705	図面No. 【外構】 EX-001
			担当 野添勝久 製図 野添勝久		



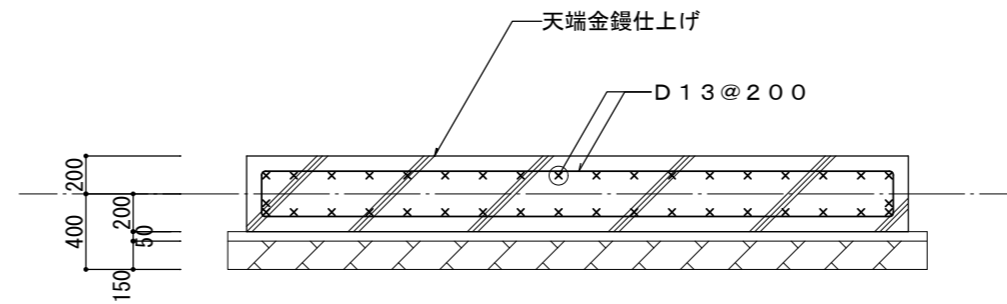
キュービクル基礎詳細図 S=1/40



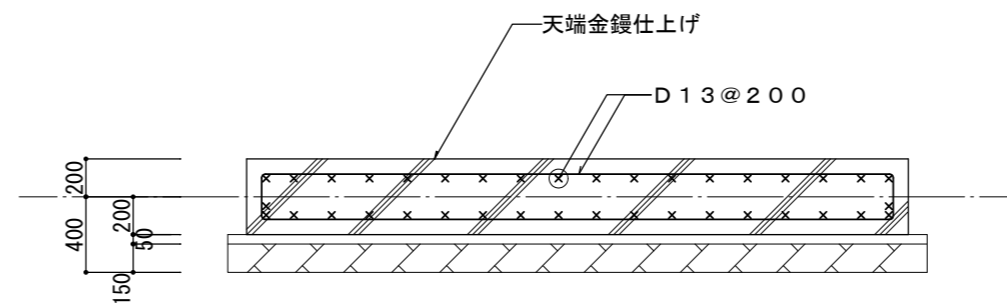
発電機 (燃料120L搭載型) 基礎詳細図 S=1/40



発電機 (燃料85L搭載型) 基礎詳細図 S=1/40



発電機 (燃料85L搭載型) 基礎詳細図 S=1/40



共通事項	
使用材料	コンクリート JIS A5308 (骨材、水、混和材)
	基礎 $F_c = 21N/mm^2$ スラブ 18cm
鉄筋	JIS G3112
	D10~D16 SD295A D19以上 SD345 JIS規格品
	D16以下: 重ね継手 D19以上: ガス圧接
その他	特記無き項目は「建築工事共通仕様書」(平成28年版)による
	【コンクリートの塩化物対策について】
	施工計画書および施工結果報告書をコンクリート工事着手およびコンクリート工事終了後に工事監理者に提出する事

記事	<b>NOZOE-Architects</b> 有限会社 野添設計 一級建築士事務所宮崎県知事登録 第B-5666号	管理建築士 野添 勝久 一級建築士大臣登録 第110692号 TEL 0983-27-1018	承認	野添勝久	工事名称	香川ランテグループ第3農場Ⅱ期建設工事	縮尺	A2	図面No.	【外構】
			担当	野添勝久	図面内容	■共通		A3		
			製図	野添勝久		機械基礎詳細図		A3		EX-002
								1/56		