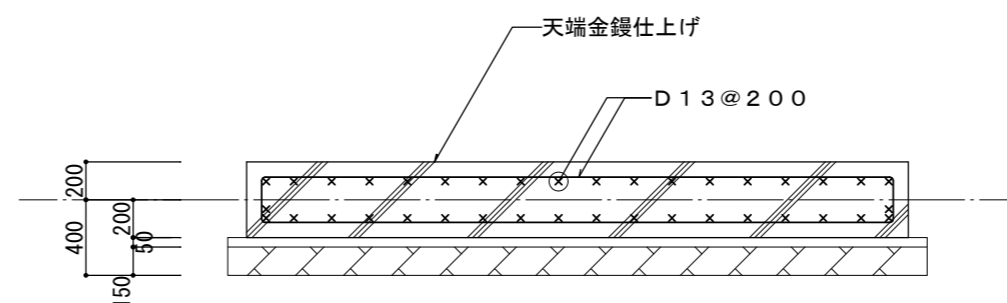
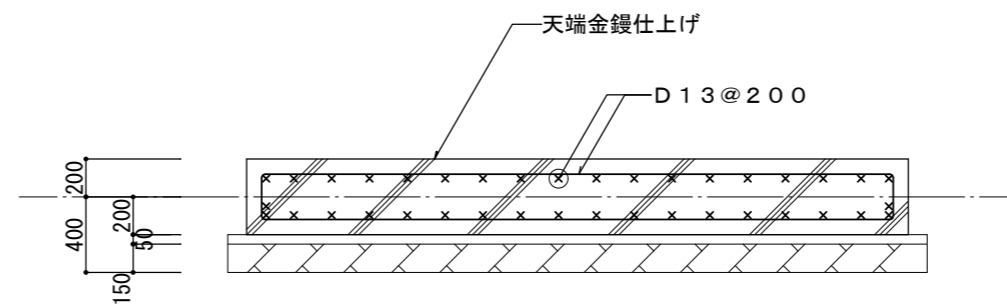
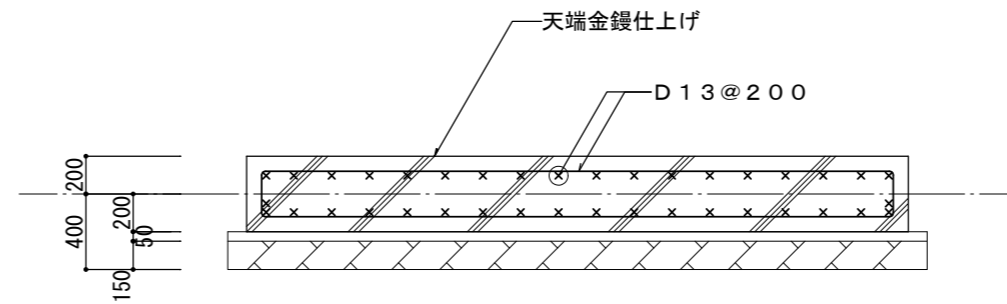
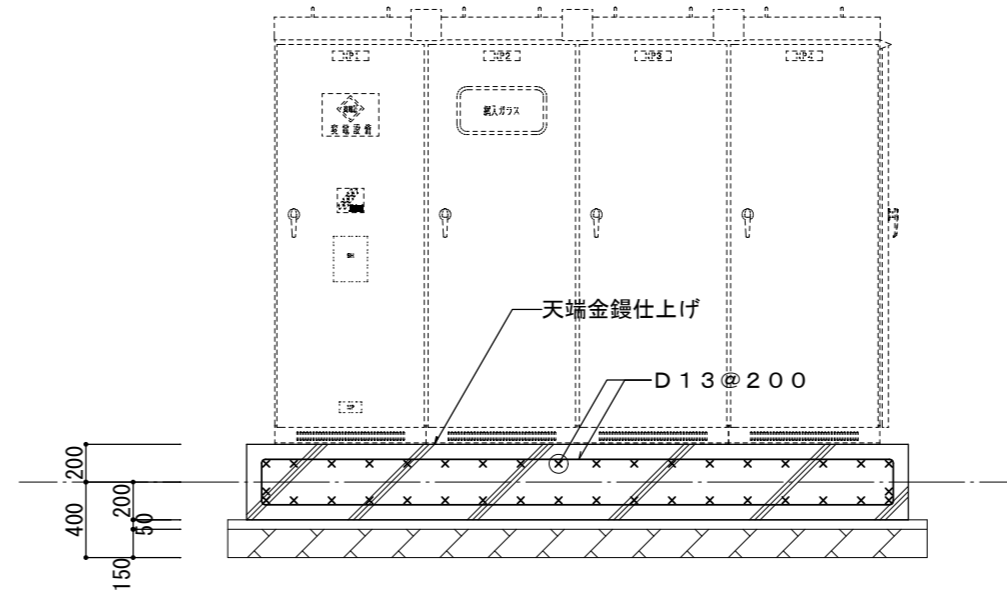


※建築工事  
キュービクル基礎詳細図 S=1/40

※ケージシステム工事  
発電機（燃料120L搭載型）基礎詳細図 S=1/40

※ケージシステム工事  
発電機（燃料85L搭載型）基礎詳細図 S=1/40

※ケージシステム工事  
発電機（燃料85L搭載型）基礎詳細図 S=1/40



共通事項	
使用材料	
コンクリート	JIS A5308 (骨材、水、混和材) 基礎 $F_c = 21\text{N/mm}^2$ スラブ 18cm
鉄筋	JIS G3112 D10~D16 SD295A D19以上 SD345 JIS規格品 D16以下：重ね継手 D19以上：ガス圧接
その他	特記無き項目は「建築工事共通仕様書」(平成28年版)による
【コンクリートの塩化物対策について】 施工計画書および施工結果報告書をコンクリート工事着手およびコンクリート工事終了後に工事監理者に提出する事	