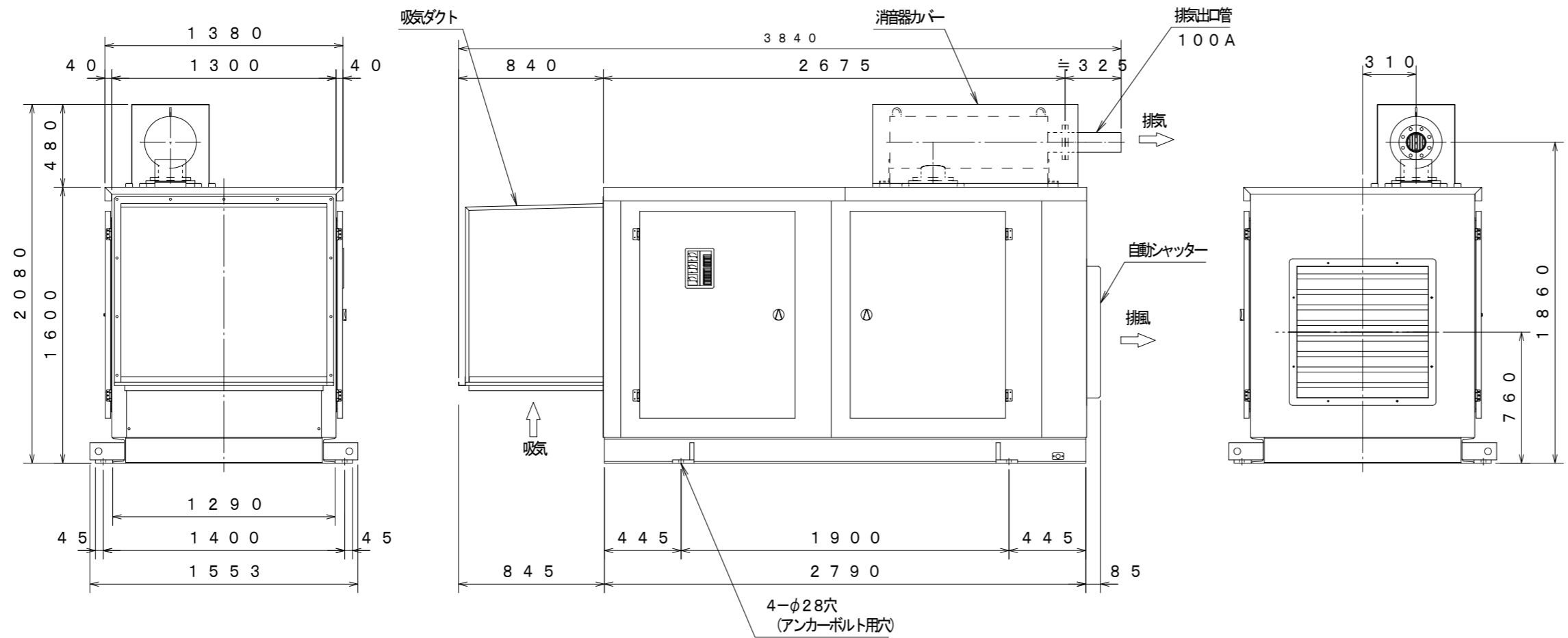
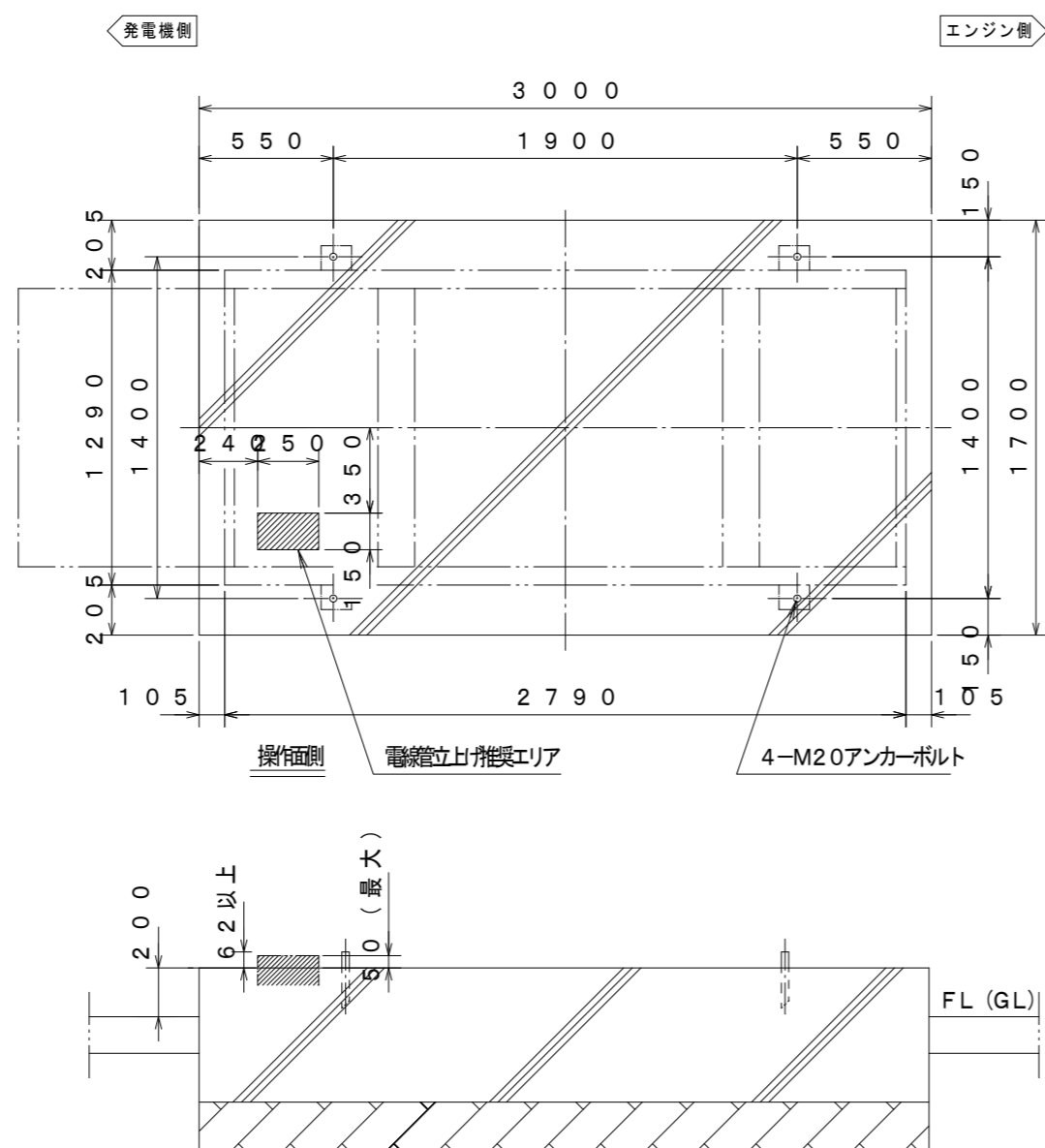


外形図
S=1/30



基礎図
※建築工事



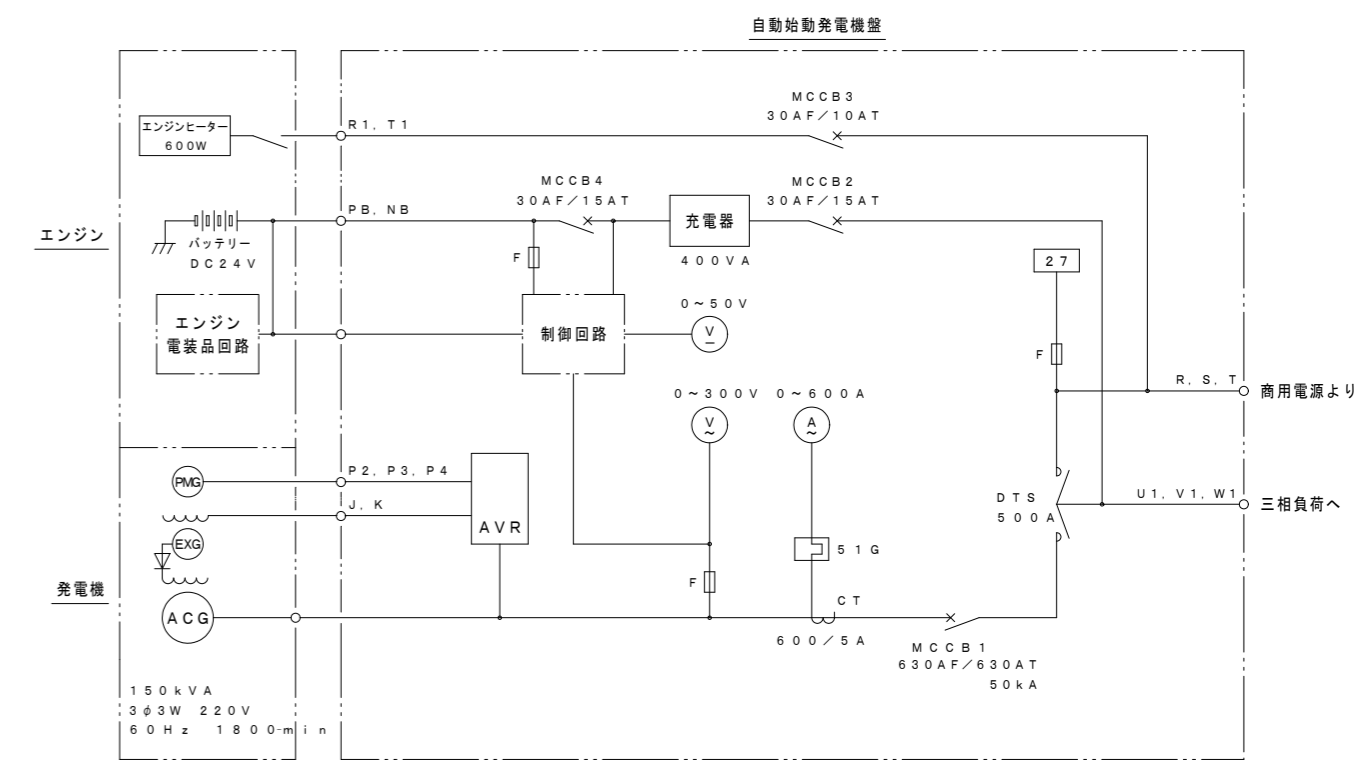
仕様書

仕様書				
用途	消防法適合品・非常用予備電源・即時長時間形			
設置場所	屋外			
運転方式	全自动・手動方式及び試験スイッチ採用			
使用条件	周囲温度	-5~40℃		
	湿度	最高相対湿度 85%		
	高度	300m迄		
騒音値	機側1mにおいて 105dB (Aスケール) 平均値			
発電機盤構成	自動始動停止装置・保護装置・励磁装置 主回路閉閉装置・計測装置			
計測装置	発電機側	交流電圧計・交流電流計・直流電圧計		
	エンジン側	回転速度計・潤滑油送油圧力計・潤滑油温度計 冷却水出口温度計		
保護・警報装置	項目	動作状態	警報	エンジン停止
	油圧低下	200+15kPa以下	○	○
	水温上昇	113±3℃以上	○	○
	始動渋滞	始動失敗	○	○
	過回転	115%以上	○	○
	過電流	115±5%以上	○	—
	燃料油最低油量	燃料タンク下面より 3.5±0.5cm以下	○	○
	緊急停止	緊急停止押印を押した時	○	○

エンジン発電機仕様書			
エンジン		発電機	
形式	4サイクル水冷頭上弁式	容量	150kVA / 120kW
燃焼室形式	直接噴射式	電圧	220V
給気方式	排気ターボ過給式	電流	393.6A
冷却方式	ラジエータ方式	定格	1時間超
シリンダー数	6	相数	3相3線
定格出力	138.0kW	極数	4P
回転数	1800min ⁻¹	周波数	60Hz
始動方式	セルモーター	回転数	1800min ⁻¹
充電方式	自動充電方式	力率	0.8 (遅れ)
蓄電池	消防法認定品REH40-24V	絶縁種別	H種
使用燃料	JIS2号軽油 85L搭載	始動	10秒
装置質量	約2500kg	塗装色	5Y7 / 1全艶

* 特記仕様: 保守運転タイマー付
: 共通台床~溶融亜鉛メッキ処理 (2基)

単線結線図



記号	名称	記号	名称	記号	名称
ACG	三相交流発電機	MCCB1	主回路用遮断器	F	ヒューズ
EXG	励磁用発電機	MCCB3	常時予熱用遮断器	27	停電検出器
AVR	自動電圧調整器	MCCB2	充電器入力用遮断器	DTS	電源切替器
V	交流電圧計	MCCB4	充電器出力用遮断器		
V	直流電圧計	51G	サーマルリレー		
A	交流電流計	CT	計器用変流器		

4P-165V-T-60-10-KA

記事	<p>管理建築士 野添 勝久 一級建築士大臣登録 第110692号 TEL 0983-27-1018</p>	承認	野添勝久	工事名称 香川ランテグループ第3農場Ⅱ期建設工事 図面内容 自家発電設備 仕様書・姿図-1(2基)	縮尺 A2 1/30 A3 1/42.3	図面No. 【電気】 E-007
		担当	野添勝久			
		製図	野添勝久			