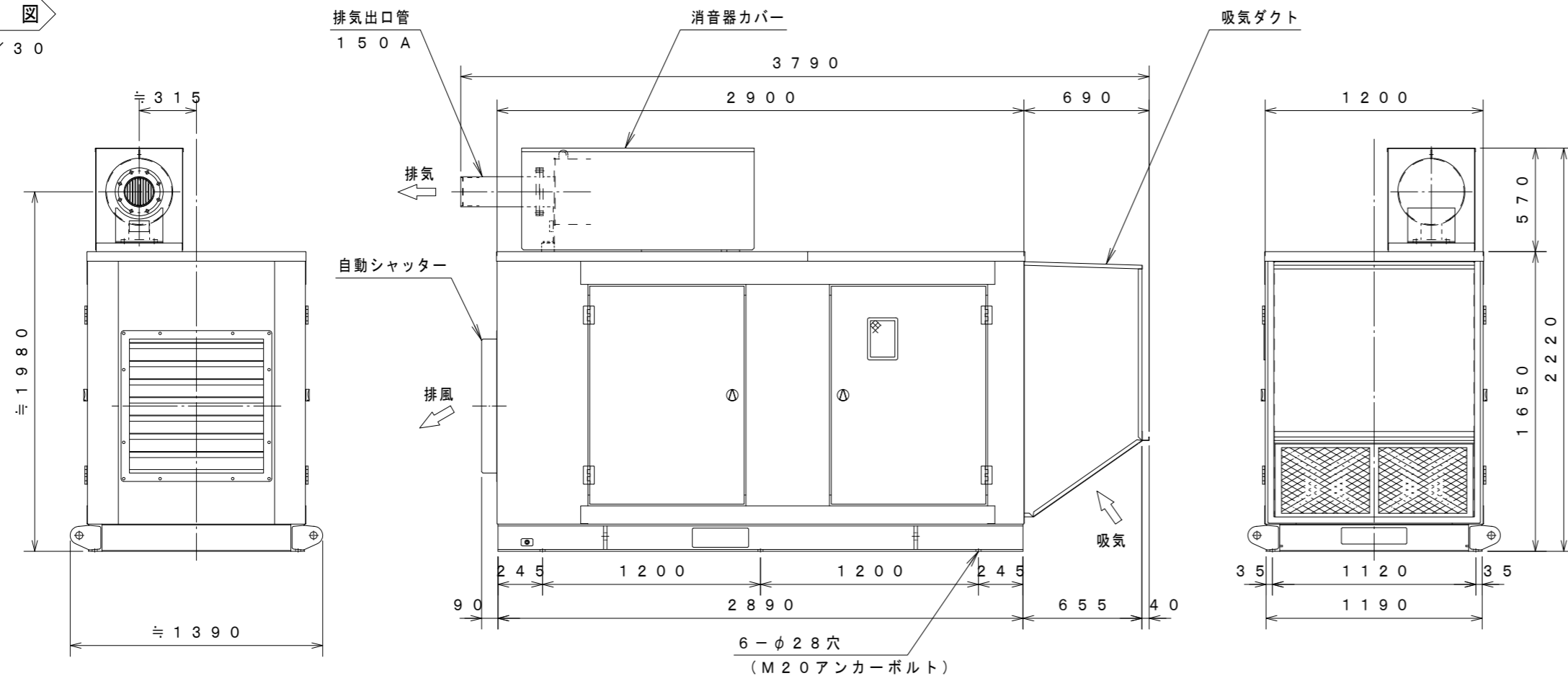


外形図

S = 1 / 30

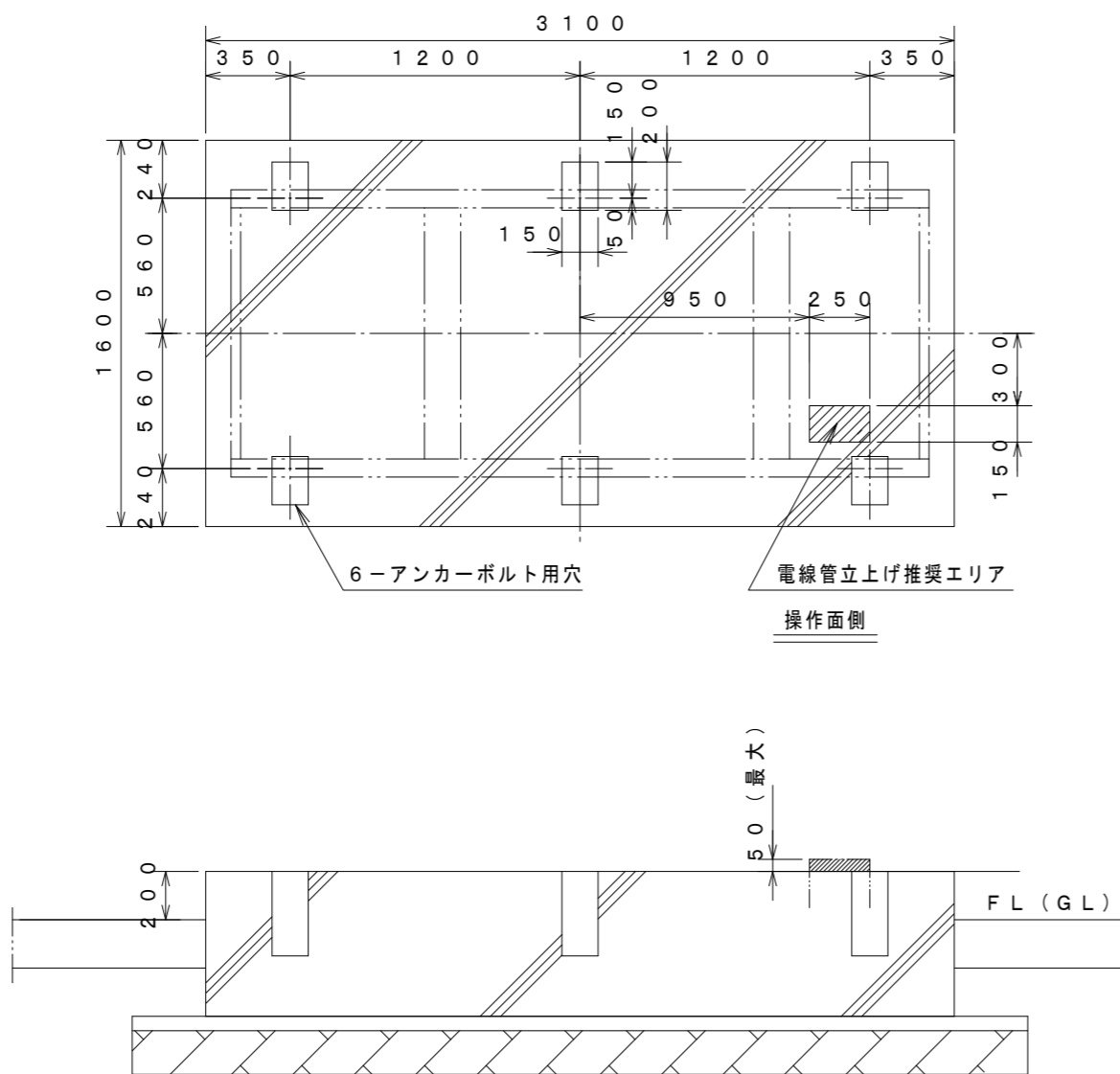


基礎図

※建築工事

エンジン側

発電機側



仕様書

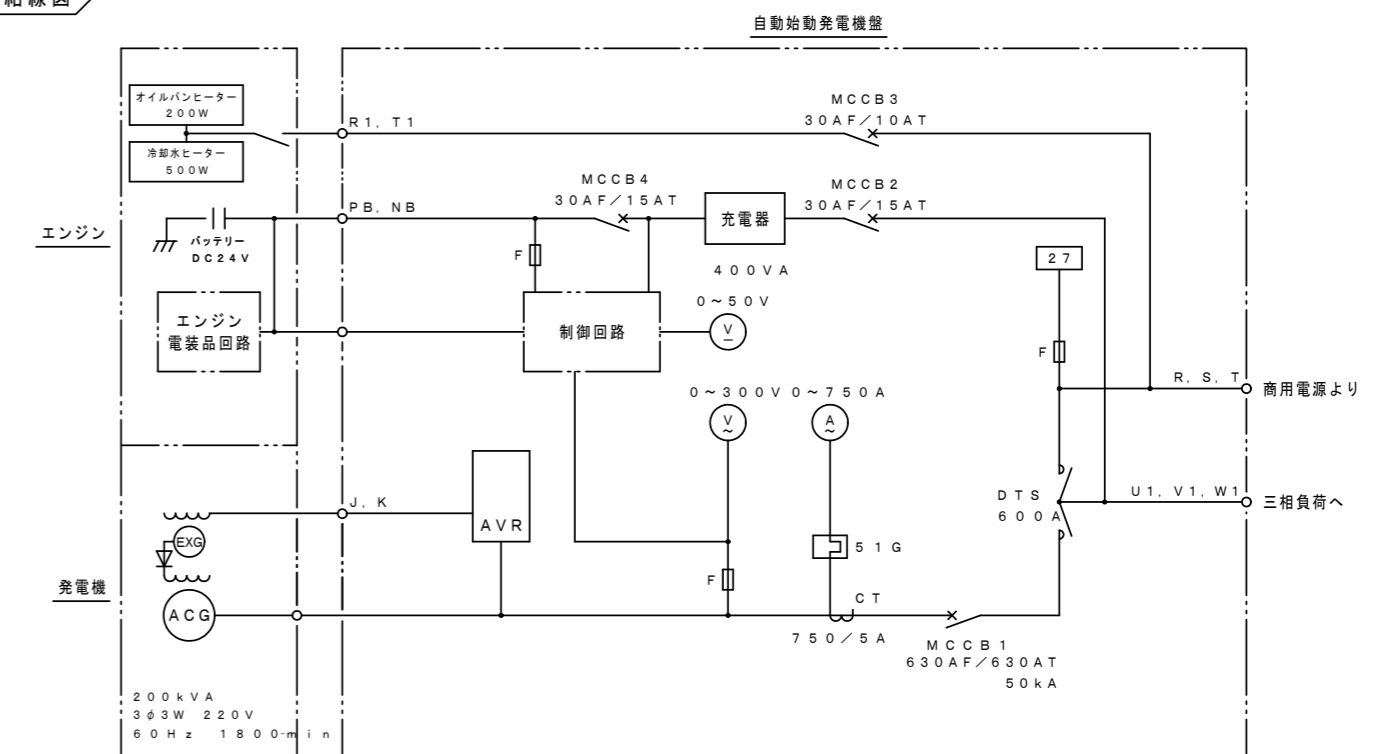
仕様書			
用途	消防法適合品・非常用予備電源・即時長時間形		
設置場所	屋外		
運転方式	全自動・手動方式及び試験スイッチ採用		
使用条件	周囲温度	-5~40℃	
	湿度	最高相対湿度 85%	
	高度	300m迄	
騒音値	本体より1mにて 105dB (Aスケール) 平均値		
発電機盤構成	自動始動停止装置・保護装置・励磁装置 主回路開閉装置・計測装置		
計測装置	発電機側	交流電圧計・交流電流計・直流電圧計	
	エンジン側	回転速度計・潤滑油送油圧力計・潤滑油温度計 冷却水出口温度計	
保護・警報装置	項目	動作状態	警報
	油圧低下	78±20kPa以下	○
	水温上昇	101±2℃以上	○
	始動渋滞	始動失敗	○
	過回転	115%以上	○
	過電流	115±5%以上	○
	最低油量	燃料タンク下面より 3.5±0.5cm以下	○
	緊急停止	緊急停止押印を押した時	○

エンジン発電機仕様書			
エンジン		発電機	
形式	4サイクル水冷頭上弁式	容量	200kVA / 160kW
燃焼室形式	直接噴射式	電圧	220V
給気方式	排気ターボ過給式	電流	524.8A
冷却方式	ラジエータ方式	定格	1時間超
シリンダー数	6	相数	3相3線
定格出力	188.0kW	極数	4P
回転数	1800min <sup>-1</sup>	周波数	60Hz
始動方式	セルモーター	回転数	1800min <sup>-1</sup>
充電方式	自動充電方式	力率	0.8 (遅れ)
蓄電池	消防規定品UP-100Ah-24V	絶縁種別	H種
使用燃料	JIS2号軽油 120L搭載	始動	10秒
装置質量	約3050kg	塗装色	5Y7 / 1全艶

\* 特記仕様：保守運転タイマー付  
：共通台床～溶融亜鉛メッキ処理

(1基)

単線結線図



記号	名称	記号	名称	記号	名称
ACG	三相交流発電機	MCCB1	主回路用遮断器	F	ヒューズ
EXG	励磁用発電機	MCCB3	常時予熱用遮断器	27	停電検出器
AVR	自動電圧調整器	MCCB2	充電器入力用遮断器	DTS	電源切替器
V	交流電圧計	MCCB4	充電器出力用遮断器		
V	直流電圧計	51G	サーマルリレー		
A	交流電流計	CT	計器用変流器		

4P-225M-T-60-10-KA

記事	<p>管理建築士 野添 勝久 一級建築士大臣登録 第110692号 TEL 0983-27-1018</p>	承認	野添勝久	工事名称	香川ランテグループ第3農場Ⅱ期建設工事	縮尺	A2	1/30	図面No. 【電気】 E-008
		担当	野添勝久	図面内容	自家発電設備 仕様書・姿図-2(1基)		A3		